



Tela de Parede para Projeção Crisplay

Sistema de retração eléctrica



DESCRIÇÃO

As telas de projeção foram desenhadas para partilhar conteúdo visual. São ideais para espaços de reunião e instituições de ensino. A retração eléctrica permite que a tela seja usada ocasionalmente e facilmente enrolada após o uso para deixar a parede livre. Este modelo permite montagem na parede ou no teto. Com essa versatilidade o produto pode ser instalado em espaços com paredes ornamentadas, armários ou outros elementos. A superfície premium branca mate proporciona uma experiência de projeção de elevada qualidade.



MOTOR
INTEGRADO



INCLUI
COMANDO



MONTAGEM NO
TETO OU PAREDE



SUPERFÍCIE
ANTIRREFLEXO

Tela de Parede para Projeção Crisplay

Sistema de retração eléctrica

ESPECIFICAÇÕES DE PRODUTO

Referência	SC87670	SC87671	SC87672	SC87673	SC87674	SC87690	SC87691
Dimensão	160x160 cm	180x180 cm	200x200 cm	240x240 cm	300x300 cm	160x129 cm	180x144 cm
Ângulo de Visão	120°						
Formato	1:1	1:1	1:1	1:1	1:1	4:3	4:3
Bordas Pretas	Sim						
Traseira Preta	Sim						
Peso do Tecido/m²	300 g						
Espessura do Tecido	0,35 mm						
Mecanismo Retração	Motor						
Cabo Motor	Esquerda						
Montagem	Teto e Parede						
Certificação Motor	CE						
Comando SC86801	Sim						
Saco Transporte	Não incluído						
Peso	9 kg	11 kg	13 kg	15 kg	15 kg	9 kg	10 kg

Referência	SC87692	SC87693	SC87694	SC87751	SC87752	SC87753	SC87754
Dimensão	200x159 cm	240x189 cm	300x233 cm	180x141 cm	200x154 cm	240x188 cm	300x226 cm
Ângulo de Visão	120°						
Formato	4:3	4:3	4:3	16:10	16:10	16:10	16:10
Bordas Pretas	Sim						
Traseira Preta	Sim						
Peso do Tecido/m²	300 g						
Espessura do Tecido	0,35 mm						
Mecanismo Retração	Motor						
Cabo Motor	Esquerda						
Montagem	Teto e Parede						
Certificação Motor	CE						
Comando SC86801	Sim						
Saco Transporte	Não incluído						
Peso	13 kg	15 kg	24 kg	10 kg	13 kg	15 kg	24 kg

Tela de Parede para Projeção Crisplay

Sistema de retração eléctrico

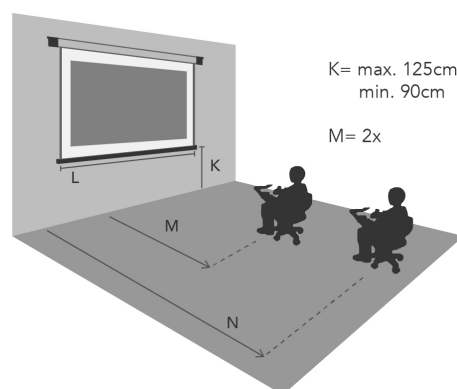
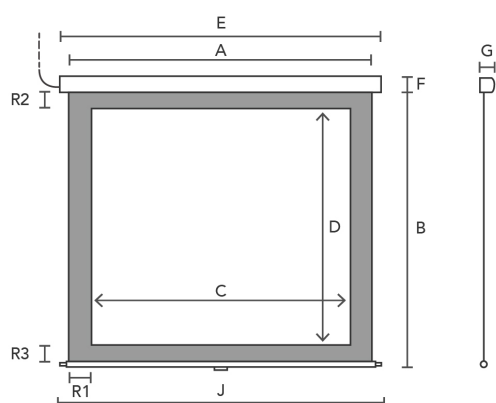
DIMENSÕES DA TELA

Medidas	A	B	C	D	R1	R2	R3	E	F	G	J
SC87670	160 cm	160 cm	156 cm	156 cm	2 cm	2 cm	2 cm	187 cm	8.9 cm	8.9 cm	165 cm
SC87671	180 cm	180 cm	176 cm	176 cm	2 cm	2 cm	2 cm	207 cm	8.9 cm	8.9 cm	185 cm
SC87672	200 cm	200 cm	196 cm	196 cm	2 cm	2 cm	2 cm	227 cm	8.9 cm	8.9 cm	205 cm
SC87673	240 cm	240 cm	236 cm	236 cm	2 cm	2 cm	2 cm	267 cm	8.9 cm	8.9 cm	245 cm
SC87674	244 cm	244 cm	236 cm	236 cm	2 cm	2 cm	2 cm	267 cm	8.9 cm	8.9 cm	245 cm
SC87690	160 cm	129 cm	156 cm	117 cm	2 cm	10 cm	2 cm	187 cm	8.9 cm	8.9 cm	165 cm
SC87691	180 cm	144 cm	176 cm	132 cm	2 cm	10 cm	2 cm	207 cm	8.9 cm	8.9 cm	185 cm
SC87692	200 cm	159 cm	196 cm	147 cm	2 cm	10 cm	2 cm	227 cm	8.9 cm	8.9 cm	205 cm
SC87693	240 cm	189 cm	236 cm	177 cm	2 cm	10 cm	2 cm	267 cm	8.9 cm	8.9 cm	245 cm
SC87694	300 cm	233 cm	292 cm	219 cm	4 cm	10 cm	4 cm	327 cm	8.9 cm	8.9 cm	305 cm
SC87751	180 cm	141 cm	174 cm	108 cm	3 cm	30 cm	3 cm	207 cm	8.9 cm	8.9 cm	185 cm
SC87752	200 cm	154 cm	194 cm	121 cm	3 cm	30 cm	3 cm	227 cm	8.9 cm	8.9 cm	205 cm
SC87753	240 cm	189 cm	230 cm	143 cm	5 cm	40 cm	5 cm	267 cm	8.9 cm	8.9 cm	245 cm
SC87754	300 cm	226 cm	290 cm	181 cm	5 cm	40 cm	5 cm	327 cm	8.9 cm	8.9 cm	304 cm

Selecionar Tamanho da Tela

A dimensão da tela depende da sala de projeção e da distância de visualização. Idealmente, são considerados os seguintes critérios:

- A largura da tela (L) deve ser pelo menos metade da distância entre a tela e a primeira fila de lugares (M) (exemplo: com 4 metros entre a tela e a primeira fila, a largura da tela deve ser de pelo menos 2 metros).
- A distância entre a tela e a última fila de lugares (N) não deve ser superior a 6 vezes a largura (L) da tela. (exemplo: com uma tela de 2 metros de largura, a última fila deve estar no máximo a 12 metros de distância).
- A distância entre o chão e a parte inferior da tela (K) é de 90 cm, ou 125cm no caso de múltiplas filas de lugares.



K= max. 125cm
min. 90cm

M= 2x

Tela de Parede para Projeção Crisplay

Sistema de retração eléctrico

LIMPEZA E MANUTENÇÃO

Limpeza e Manutenção

Uso frequente da tela requer cuidados apropriados. Todas as telas podem ser limpas cuidadosamente com água e sabão. Quando não são usadas, devem ser recolhidas para proteção contra a acumulação de pó. Deve evitar-se o toque nas telas com as mãos, visto que com o tempo, o pó irá agarrar-se mais facilmente à gordura das dedadas do que em áreas limpas.

Limpeza em 5 passos simples:

Passo 1: Use um pano novo de microfibras para limpar suavemente a superfície. Não esfregar!

Passo 2: Misture 95% de água morna e 5% de líquido da loiça.

Passo 3: Humedeça o pano sem encharcar.

Passo 4: Limpe a superfície com o pano. Aplique pouca pressão enquanto passa o pano de uma ponta à outra.

Passo 5: Quando limpo, use um pano ou toalha limpos na superfície para absorver o produto restante.

OUTRAS IMAGENS

