



Tela de Parede para Projeção Crisplay

Sistema de retração manual



DESCRIÇÃO

Crie facilmente uma área de projeção em escritórios ou espaços de aprendizagem. A retração manual da tela permite que seja usada ocasionalmente e enrolada após o uso para deixar a parede livre. Este modelo permite montagem na parede ou no teto. Com esta versatilidade o produto pode ser instalado em espaços com paredes ornamentadas, armários ou outros elementos. A superfície premium branca mate proporciona uma ótima experiência de projeção.



RETRAÇÃO
MANUAL



MONTAGEM NO
TETO OU PAREDE



SUPERFÍCIE
ANTIRREFLEXO

Tela de Parede para Projeção Crisplay

Sistema de retração manual

ESPECIFICAÇÕES DE PRODUTO

Referência	SC87660	SC87661	SC87662	SC87663	SC87664	SC87685	SC87680	SC87681	SC87682	SC87683
Dimensão (cm)	160x160	180x180	200x200	240x240	300x300	160x129	180x144	200x159	220x174	240x189
Ângulo de Visão	120°									
Formato	1:1	1:1	1:1	1:1	1:1	4:3	4:3	4:3	4:3	4:3
Bordas Pretas	Sim									
Traseira Preta	Sim									
Peso do Tecido/m²	300 g									
Espessura do Tecido	0,35 mm									
Mecanismo Retração	Manual									
Montagem	Teto e Parede									
Saco Transporte	Não Incluído									
Peso	6 kg	7 kg	9 kg	13 kg	16 kg	6 kg	7 kg	9 kg	10 kg	11 kg

Referência	SC87684	SC87700	SC87701	SC87702	SC87703	SC87704	SC87741	SC87742	SC87743	SC87744
Dimensão (cm)	300x233	160x130	180x141	200x152	240x175	300x208	180x141	200x154	240x189	300x226
Ângulo de Visão	120°									
Formato	4:3	16:9	16:9	16:9	16:9	16:9	16:10	16:10	16:10	16:10
Bordas Pretas	Sim									
Traseira Preta	Sim									
Peso do Tecido/m²	300 g									
Espessura do Tecido	0,35 mm									
Mecanismo Retração	Manual									
Montagem	Teto e Parede									
Saco Transporte	Não Incluído									
Peso	16 kg	6 kg	7 kg	8 kg	10 kg	16 kg	7 kg	9 kg	11 kg	16 kg

Tela de Parede para Projeção Crisplay

Sistema de retração manual

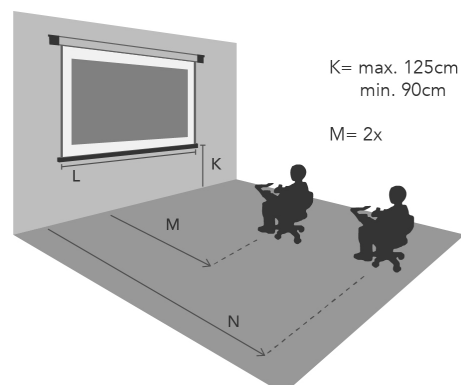
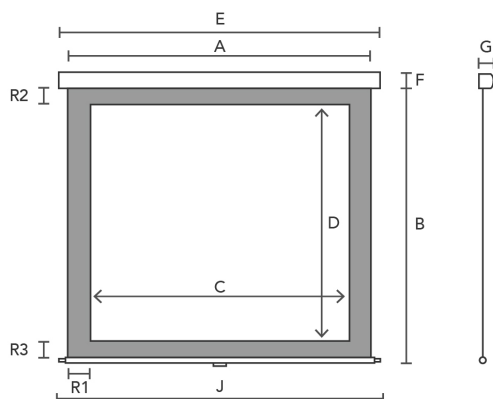
TAMANHO DA TELA

Medidas	A	B	C	D	R1	R2	R3	E	F	G	J
SC87660	160 cm	160 cm	156 cm	156 cm	2 cm	2 cm	2 cm	175 cm	6.8 cm	6.8 cm	165 cm
SC87661	180 cm	180 cm	176 cm	176 cm	2 cm	2 cm	2 cm	195 cm	6.8 cm	6.8 cm	185 cm
SC87662	200 cm	200 cm	196 cm	196 cm	2 cm	2 cm	2 cm	215 cm	6.8 cm	6.8 cm	205 cm
SC87663	240 cm	240 cm	236 cm	236 cm	2 cm	2 cm	2 cm	255 cm	6.8 cm	6.8 cm	245 cm
SC87664	300 cm	300 cm	292 cm	292 cm	4 cm	4 cm	4 cm	315 cm	8.9 cm	8.9 cm	305 cm
SC87685	160 cm	129 cm	156 cm	117 cm	2 cm	10 cm	2 cm	175 cm	6.8 cm	6.8 cm	165 cm
SC87680	180 cm	144 cm	176 cm	132 cm	2 cm	10 cm	2 cm	195 cm	6.8 cm	6.8 cm	185 cm
SC87681	200 cm	159 cm	196 cm	147 cm	2 cm	10 cm	2 cm	215 cm	6.8 cm	6.8 cm	205 cm
SC87682	220 cm	174 cm	216 cm	162 cm	2 cm	10 cm	2 cm	235 cm	6.8 cm	6.8 cm	225 cm
SC87683	240 cm	189 cm	236 cm	177 cm	2 cm	10 cm	2 cm	255 cm	6.8 cm	6.8 cm	245 cm
SC87684	300 cm	233 cm	292 cm	219 cm	4 cm	10 cm	4 cm	315 cm	8.9 cm	8.9 cm	305 cm
SC87700	160 cm	130 cm	156 cm	88 cm	2 cm	40 cm	2 cm	175 cm	6.8 cm	6.8 cm	165 cm
SC87701	180 cm	141 cm	176 cm	99 cm	2 cm	40 cm	2 cm	195 cm	6.8 cm	6.8 cm	185 cm
SC87702	200 cm	152 cm	196 cm	110 cm	2 cm	40 cm	2 cm	215 cm	6.8 cm	6.8 cm	205 cm
SC87703	240 cm	175 cm	236 cm	133 cm	2 cm	40 cm	2 cm	255 cm	6.8 cm	6.8 cm	245 cm
SC87704	300 cm	208 cm	292 cm	164 cm	4 cm	40 cm	4 cm	315 cm	8.9 cm	8.9 cm	305 cm
SC87741	180 cm	141 cm	174 cm	108 cm	3 cm	30 cm	3 cm	195 cm	6.8 cm	6.8 cm	185 cm
SC87742	200 cm	154 cm	194 cm	121 cm	3 cm	30 cm	3 cm	215 cm	6.8 cm	6.8 cm	205 cm
SC87743	240 cm	179 cm	234 cm	146 cm	3 cm	30 cm	3 cm	255 cm	6.8 cm	6.8 cm	245 cm
SC87744	300 cm	226 cm	290 cm	181 cm	5 cm	40 cm	5 cm	315 cm	8.9 cm	8.9 cm	305 cm

Selecionar Tamanho da Tela

A dimensão da tela depende da sala de projeção e da distância de visualização. Idealmente, são considerados os seguintes critérios:

- A largura da tela (L) deve ser pelo menos metade da distância entre a tela e a primeira fila de lugares (M) (exemplo: com 4 metros entre a tela e a primeira fila, a largura da tela deve ser de pelo menos 2 metros).
- A distância entre a tela e a última fila de lugares (N) não deve ser superior a 6 vezes a largura (L) da tela. (exemplo: com uma tela de 2 metros de largura, a última fila deve estar no máximo a 12 metros de distância).
- A distância entre o chão e a parte inferior da tela (K) é de 90 cm, ou 125cm no caso de múltiplas filas de lugares.



Tela de Parede para Projeção Crisplay

Sistema de retração manual

LIMPEZA E MANUTENÇÃO

Limpeza e Manutenção

Uso frequente da tela requer cuidados apropriados. Todas as telas podem ser limpas cuidadosamente com água e sabão. Quando não são usadas, devem ser recolhidas para proteção contra a acumulação de pó. Deve evitar-se o toque nas telas com as mãos, visto que com o tempo, o pó irá agarrar-se mais facilmente à gordura das dedadas do que em áreas limpas.

Limpeza em 5 passos simples:

Passo 1: Use um pano novo de microfibras para limpar suavemente a superfície. Não esfregar!

Passo 2: Misture 95% de água morna e 5% de líquido da loiça.

Passo 3: Humedeça o pano sem encharcar.

Passo 4: Limpe a superfície com o pano. Aplique pouca pressão enquanto passa o pano de uma ponta à outra.

Passo 5: Quando limpo, use um pano ou toalha limpos na superfície para absorver o produto restante.

OUTRAS IMAGENS

