



## Tela Tripé para Projeção Focal

Portátil e sem necessidade de montagem em parede



### DESCRIÇÃO

Este produto vem com uma base tripé e não requer montagem na parede. O design da tela tripé é ideal para apresentações pop-up e necessidades ocasionais de projeção, sendo um ótimo recurso em contexto de trabalho ou ensino colaborativo. A superfície branca mate proporciona uma boa qualidade de projeção, enquanto a pega de transporte traz ao produto fácil portabilidade.



RETRAÇÃO  
MANUAL



PORTÁTIL



ANTIRREFLEXO

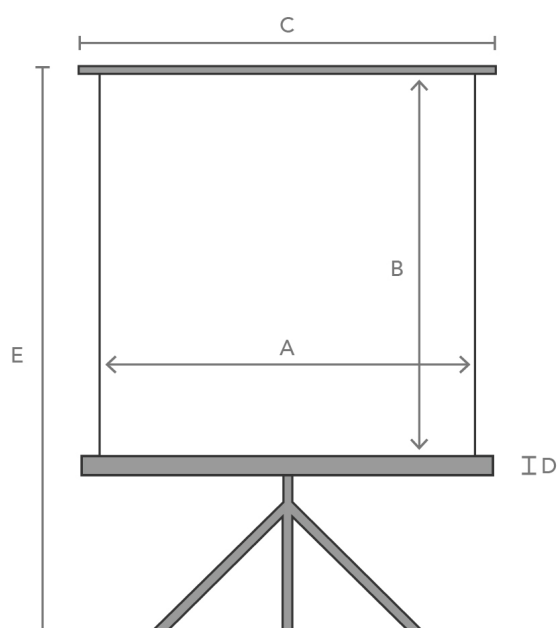
## Tela Tripé para Projeção Focal

Portátil e sem necessidade de montagem em parede

### ESPECIFICAÇÕES DE PRODUTO

Referência	9D006028	9D006020	9D006021	9D006022	9D006026	9D006027
Dimensões	1250x1250 mm	1500x1500 mm	1800x1800 mm	2000x2000 mm	2130x2130 mm	2440x2440 mm
Ângulo de Visão	120°					
Formato	1:1					
Bordas Pretas	Não					
Traseira Preta	Sim					
Mecanismo Retração	Manual					
Montagem	Base portátil					
Saco Transporte	Não incluído					

Medidas	A	B	C	D	E	F
9D006028	1250 mm	1250 mm	1300 mm	60 mm	1800 mm	60 mm
9D006020	1500 mm	1500 mm	1550 mm	60 mm	2100 mm	60 mm
9D006021	1800 mm	1800 mm	1850 mm	60 mm	2400 mm	60 mm
9D006022	2000 mm	2000 mm	2050 mm	60 mm	2600 mm	60 mm
9D006026	2130 mm	2130 mm	2180 mm	70 mm	2700 mm	70 mm
9D006027	2440 mm	2440 mm	2490 mm	70 mm	3150 mm	70 mm



## Tela Tripé para Projeção Focal

Portátil e sem necessidade de montagem em parede

### LIMPEZA E MANUTENÇÃO

#### Limpeza e Manutenção

Uso frequente da tela requer cuidados apropriados. Todas as telas podem ser limpas cuidadosamente com água e sabão. Quando não são usadas, devem ser recolhidas para proteção contra a acumulação de pó. Deve evitar-se o toque nas telas com as mãos, visto que com o tempo, o pó irá agarrar-se mais facilmente à gordura das dedadas do que em áreas limpas.

Limpeza em 5 passos simples:

Passo 1: Use um pano novo de microfibras para limpar suavemente a superfície. Não esfregar!

Passo 2: Misture 95% de água morna e 5% de líquido da loiça.

Passo 3: Humedeça o pano sem encharcar.

Passo 4: Limpe a superfície com o pano. Aplique pouca pressão enquanto passa o pano de uma ponta à outra.

Passo 5: Quando limpo, use um pano ou toalha limpos na superfície para absorver o produto restante.

### OUTRAS IMAGENS



## Tela Tripé para Projeção Focal

Portátil e sem necessidade de montagem em parede

### OUTRAS IMAGENS

